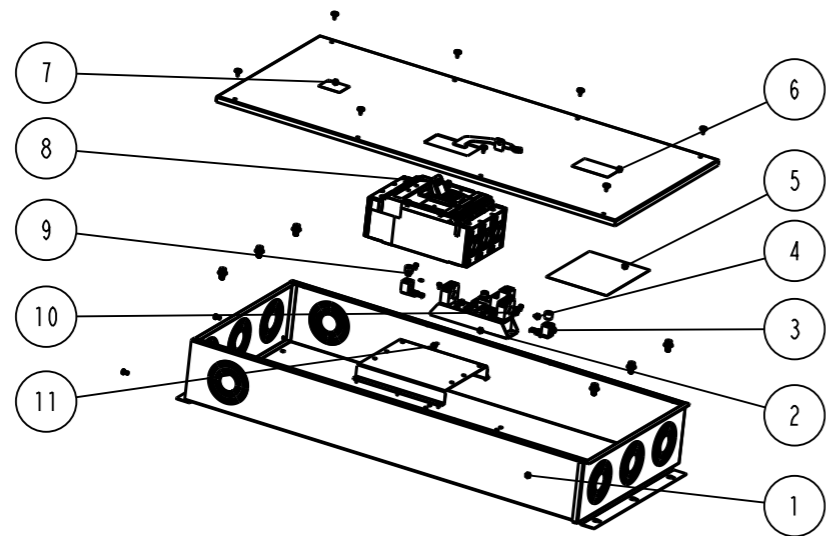
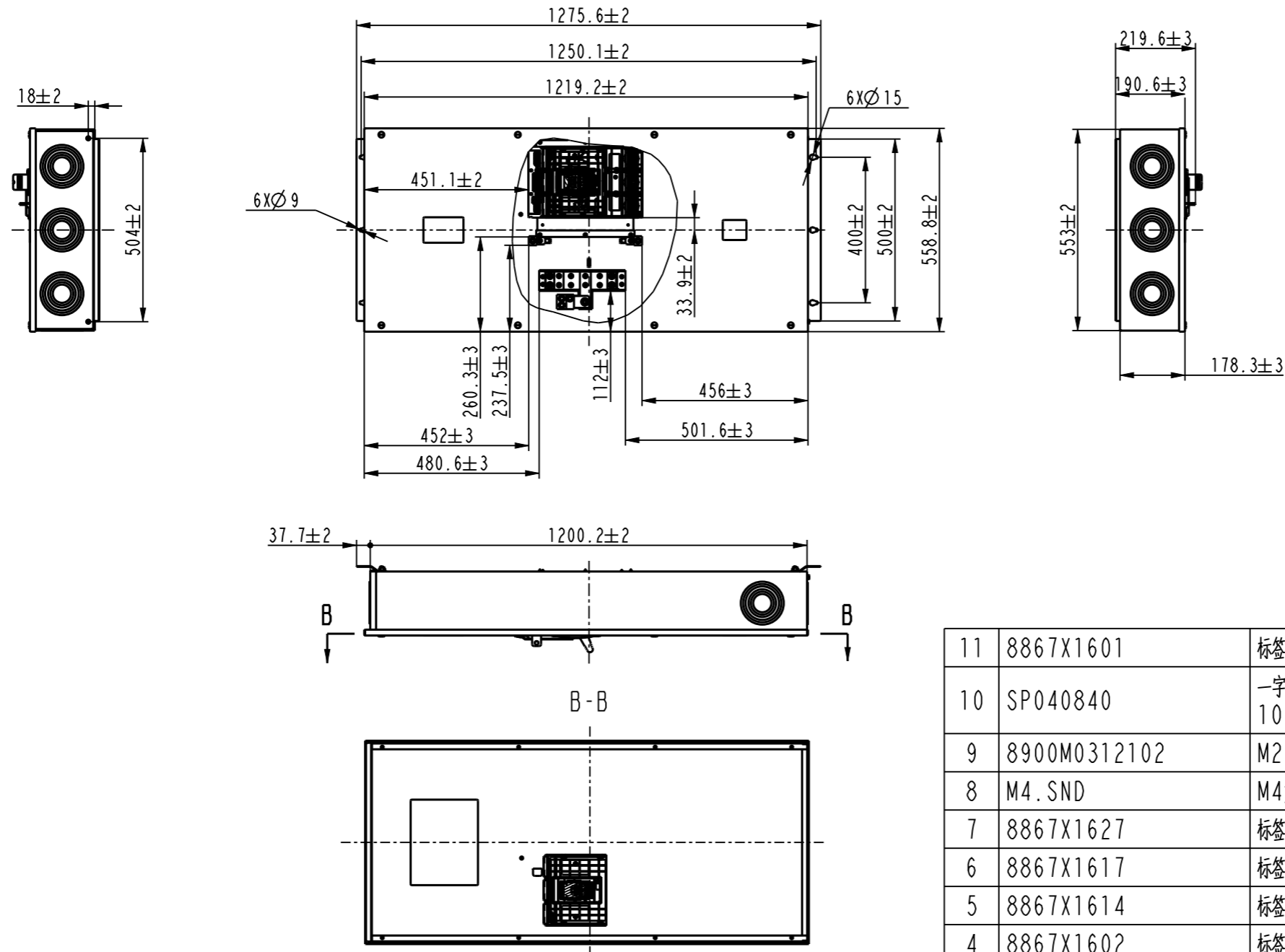


0191X919E

技术要求

1. 必须按照设计、工艺要求及相关标准进行装配
2. 装配过程中零件不得有磕碰、划伤和腐蚀
3. 接地端子按图纸安装在箱体内部, 元件、中性端子纸盒单独包好随箱体一同发货。
4. 断路器序号8与中性端子序号2为适配时检验其安装尺寸及对应的安装效果, 图中断路器为M4-3极配电用断路器; 不用将断路器及端子安装在壳体内再发货; 断路器型号以客户订单为准。



11	8867X1601	标签	1	借用3615X1601
10	SP040840	一字方孔英制螺钉 ANSI/ASME 10#-32X3/8"	4	GB/T 9799-Fe/Zn6/A
9	8900M0312102	M2 接线螺钉	2	借用M2附件
8	M4.SND	M4塑壳断路器	1	
7	8867X1627	标签	1	
6	8867X1617	标签	1	借用3615X1601
5	8867X1614	标签	1	
4	8867X1602	标签	2	借用3615X1601
3	8574M0712101	M2 铝接线座	2	借用M2附件
2	6623X1604	接线端子	1	
1	5355X1619	X600-Type1 箱体装配	1	
序号	代 号	名 称	数量	备 注

**NOARK**  
上海诺雅克电气有限公司

©	换页	(2023)改技(V)0001	甘雄伟	20230103
标记	处数	更改文件号	签名	日期
设计	甘雄伟	20230104	标准化	丁景峰 20230106
校对	李伟	20230106	审定	王鹏 20230106
工艺	施黎明	20230106	批准	魏小华 20230106

版 本	04	
阶段标记	重 量	比 例
S		1:15
共 1 张 第 1 张		

配电箱

3615X1610

X  
产品型号  
旧图样代号