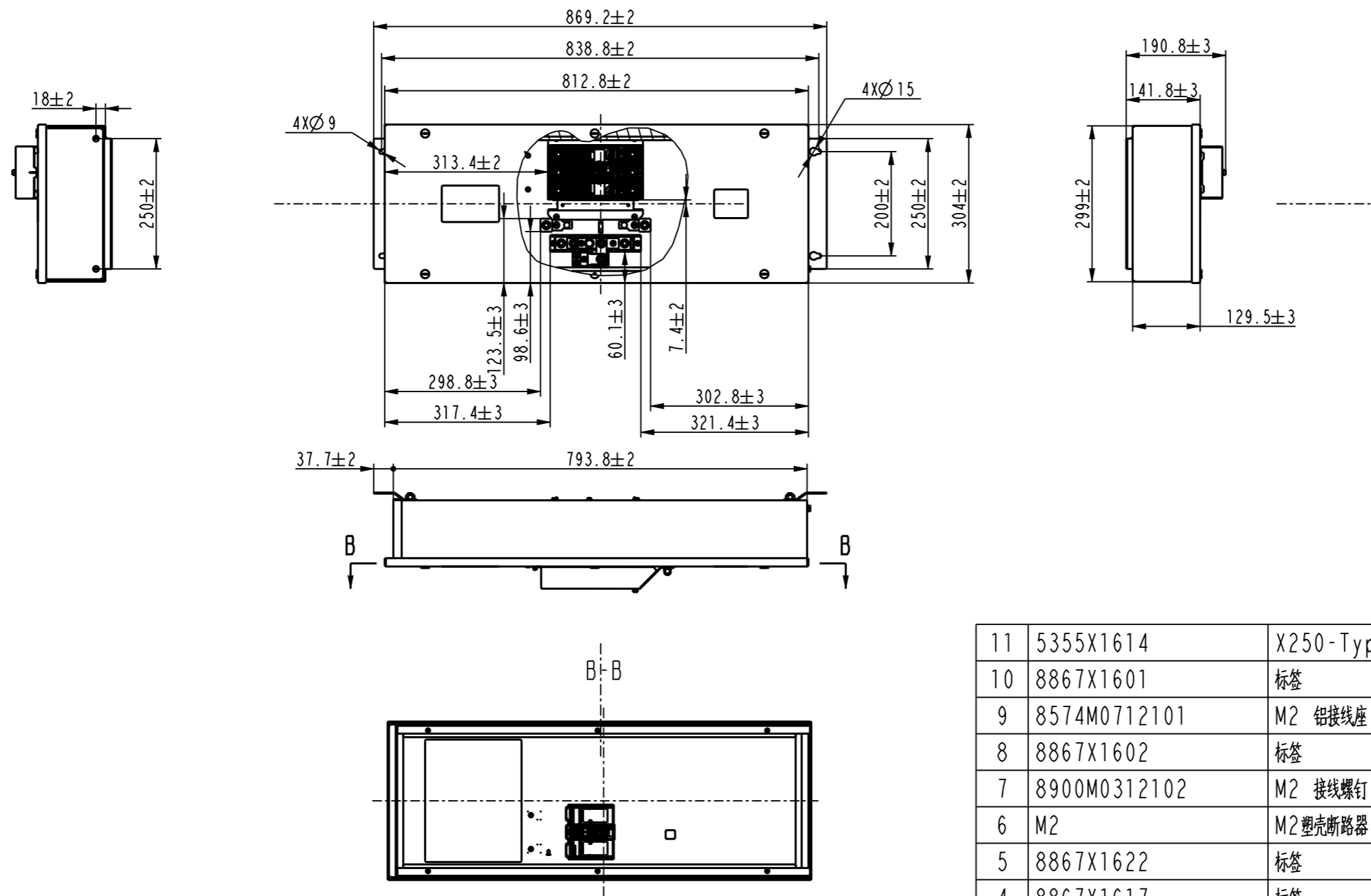
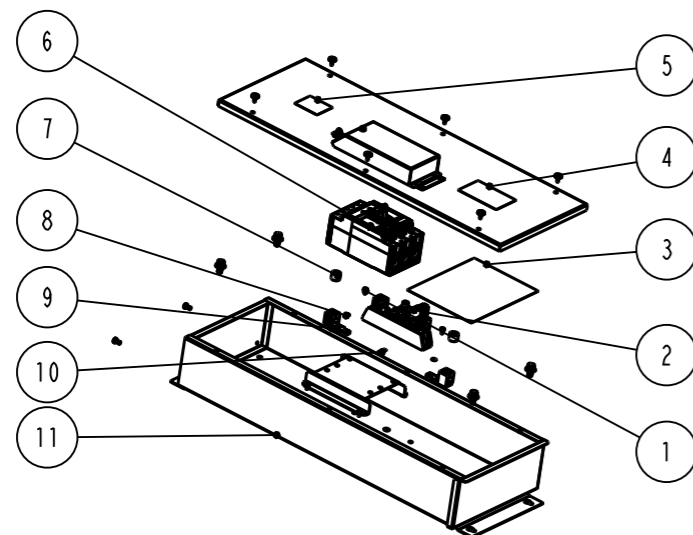


3615X1605



技术要求

1. 必须按照设计、工艺要求及相关标准进行装配
2. 装配过程中零件不得有磕碰、划伤和腐蚀
3. 接地端子按图纸安装在箱体内部,元件、中性端子纸盒单独包好随箱体一同发货。
4. 断路器序号6与中性端子序号2为适配时检验其安装尺寸及对应的安装效果,图中断路器为M2-3极配电用断路器;不用将断路器及端子安装在壳体内再发货;断路器型号以客户订单为准。



11	5355X1614	X250-Type12 箱体装配	1	
10	8867X1601	标签	1	借用3615X1601
9	8574M0712101	M2 铝接线座	2	借用M2附件
8	8867X1602	标签	2	借用3615X1601
7	8900M0312102	M2 接线螺钉	2	借用M2附件
6	M2	M2 塑料断路器	1	
5	8867X1622	标签	1	
4	8867X1617	标签	1	借用3615X1601
3	8867X1609	标签	1	
2	6623X1602	接线端子	1	
1	SP040840	一字方孔英制螺钉 ANSI/ASME 10#-32X3/8"	2	GB/T 9799-Fe/Zn6/A
序号	代 号	名 称	数量	备 注

					NOARK		
					上海诺雅克电气有限公司		
©	换页	(2023)改技(V)0001	甘雄伟	20230103	版 本	04	
标记	处数	更改文件号	签名	日期	阶段标记	重 量	比 例
设计	甘雄伟	20230104	标准化	丁景峰	S		1:10
校对	李伟	20230106	审定	王鹏			
工艺	施黎明	20230106	批准	魏小华	共 1 张 第 1 张		
					配电箱		
					3615X1605		

X
产品型号
旧图样代号