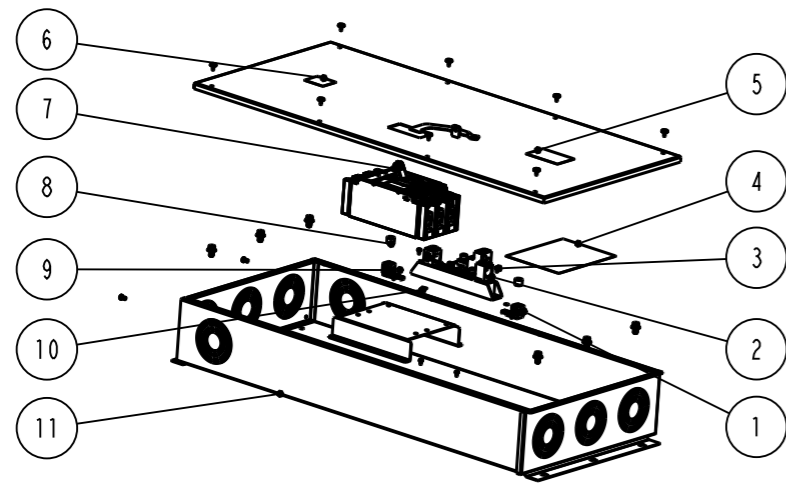
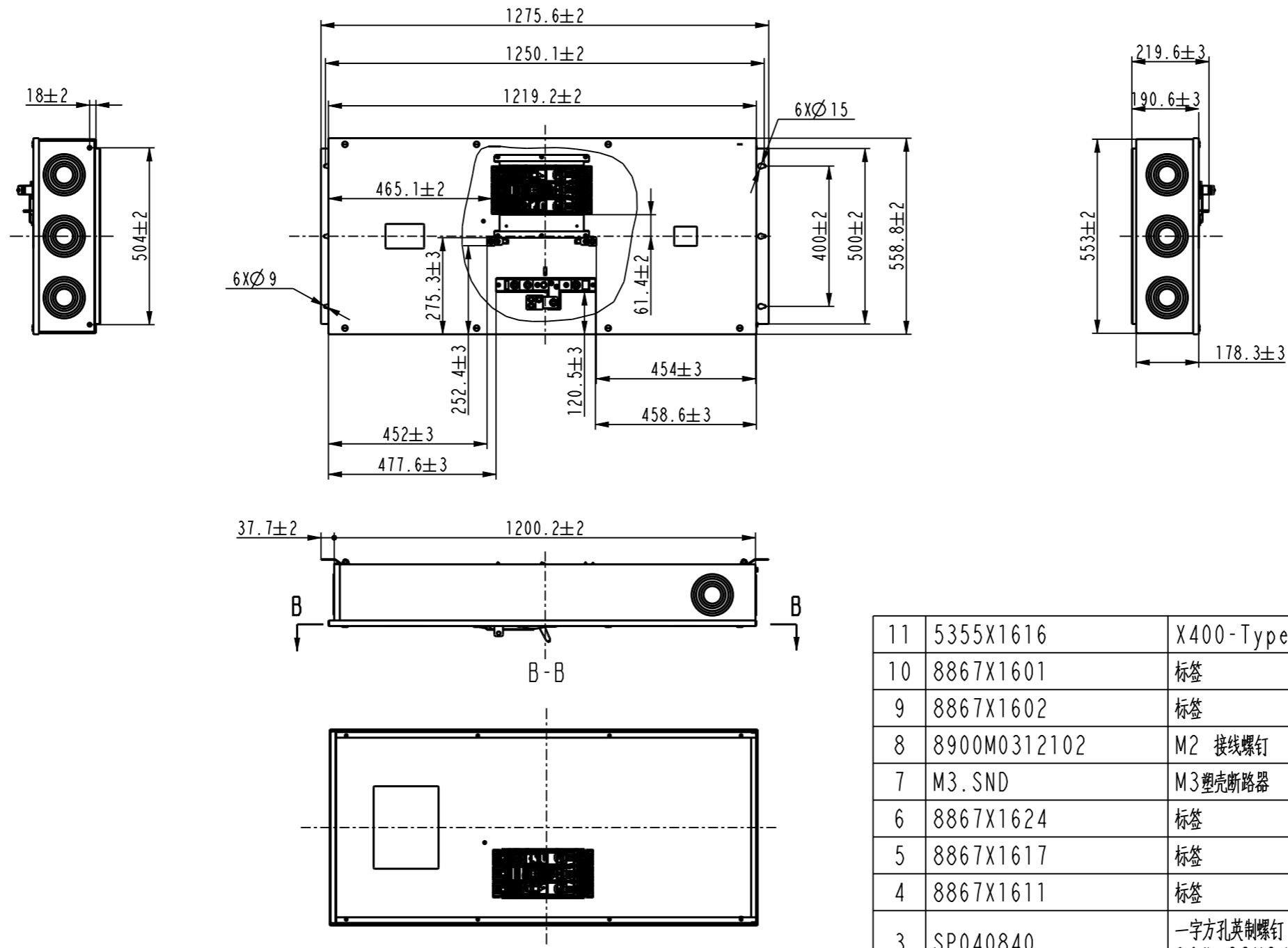


技术要求

1. 必须按照设计、工艺要求及相关标准进行装配
2. 装配过程中零件不得有磕碰、划伤和腐蚀
3. 接地端子按图纸安装在箱体内部, 元件、中性端子纸盒单独包好随箱体一同发货。
4. 断路器序号7与中性端子序号2为适配时检验其安装尺寸及对应的安装效果, 图中断路器为M3-3极配电用断路器; 不用将断路器及端子安装在壳体内再发货; 断路器型号以客户订单为准。



11	5355X1616	X400-Type1 箱体装配	1	
10	8867X1601	标签	1	借用3615X1601
9	8867X1602	标签	2	借用3615X1601
8	8900M0312102	M2 接线螺钉	2	借用M2附件
7	M3.SND	M3塑壳断路器	1	
6	8867X1624	标签	1	
5	8867X1617	标签	1	借用3615X1601
4	8867X1611	标签	1	
3	SP040840	一字方孔英制螺钉 ANSI/ASME 10# - 32X3/8"	2	GB/T 9799-Fe/Zn6/A
2	6623X1603	接线端子	1	
1	8574M0712101	M2 铝接线座	2	借用M2附件
序号	代 号	名 称	数量	备 注

**NOARK**  
上海诺雅克电气有限公司

©	换页	(2023)改技(V)0001	甘雄伟	20230103
标记	处数	更改文件号	签名	日期
设计	甘雄伟	20230104	标准化	丁景峰 20230106
校对	李伟	20230106	审定	王鹏 20230106
工艺	施黎明	20230106	批准	魏小华 20230106

版本	04	
阶段标记	重量	比例
S		1:15
共 1 张 第 1 张		

配电箱

3615X1607

X  
产品型号

旧图样代号